


## Tracoe Comfort Trachealkanüle

### Produktbeschreibung

Tracoe Comfort Trachealkanülen sind handgefertigte, langlebige Kanülen und bestehen aus transparentem, thermosensitivem Kunststoff. Sie ermöglichen Patienten mit Tracheostoma einen hohen Tragekomfort. Dazu tragen auch das dezente Aussehen und das geringe Gewicht aufgrund der verwendeten Materialien der Trachealkanülen bei. Alle Kanülentypen sind in vielen verschiedenen Größen und Ausführungen erhältlich. Diese Vielfalt erleichtert die Auswahl der richtigen Trachealkanüle für die Anatomie des Patienten.



### Allgemeine Informationen

Produktlinie	Comfort
Gesetzlicher Hersteller	Tracoe Medical GmbH Reichelsheimer Str. 1/3 55268 Nieder-Olm, Deutschland
Herkunftsland	Deutschland
Handhabung	
Haltbarkeitsdauer	5 Jahre ab Produktionsdatum
Maximale Nutzungsdauer	29 Tage, bis zu 6 Monate

### Verpackung

Verpackungseinheit	1 Stück
Abmessungen (B x H x L)	80 x 39 x 144 mm
Material Außenverpackung:	Pappkarton
Material Primärverpackung:	Polysnap-Beutel

### Materialspezifikationen

Material Außenkanüle	Polyvinylchlorid
Material Kanülenschild	PVC
Material Sprechventil*	PVC, Silber
Biokompatibilität	EN ISO 10993-1
	

### Lagerung



### Zertifizierung

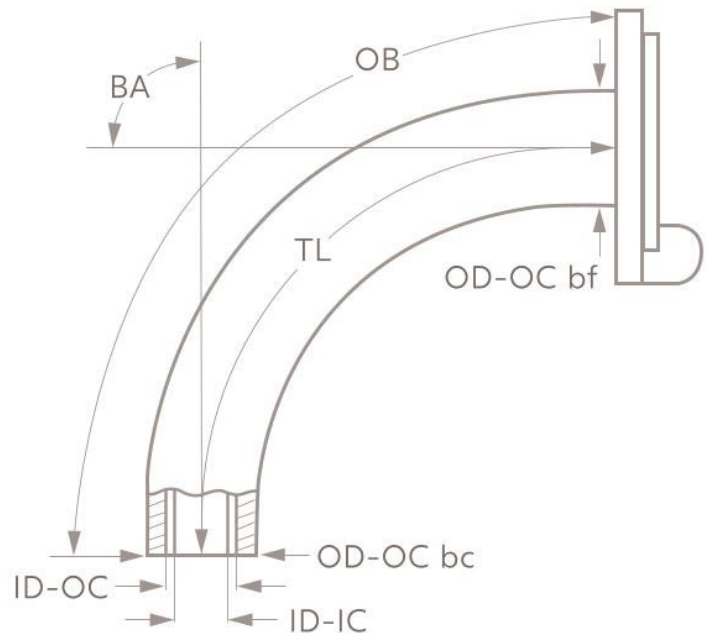
Produktklassifizierung lt. MDR	IIb
CE-Kennzeichnung	
GMDN	38792
Qualitätssystem zertifiziert nach	EN ISO 13485
FDA-Zulassung	K781729/D020883

## Produktpalette

Größe	ID-IC	OD-OC bc	OD-OC bf	ID-IC	TL	OB	BA
	mm	mm	mm	mm	mm	mm	°
05	5,0	6,7	8,7	4,0	52	57	90
06	6,0	7,6	10,0	4,8	54	60	90
07	7,0	8,8	10,5	5,8	57	65	90
08	8,0	10,0	11,3	6,8	61	70	90
09	9,0	11,4	12,6	7,6	65	75	90
10	10,0	12,4	13,7	8,7	74	85	90
11	11,0	13,1	15,0	9,7	76	87	90
12	12,0	14,2	16,2	10,8	78	90	90
13	13,0	15,4	17,2	11,8	87	100	90
14	14,0	16,6	18,2	12,6	91	105	90

## Legende

- ID-IC** Innendurchmesser am Ende des Kanülenrohrs der Innenkanüle
- OD-OC bc** Außendurchmesser am Ende des Kanülenrohrs der Außenkanüle
- OD-OC bf** Außendurchmesser der Außenkanüle hinter dem Schild
- TL** Länge entlang der Mittellinie vom Anfang des Kanülenschilds bis zum Ende des Kanülenrohrs
- OB** Länge entlang der äußeren Biegung vom Anfang des Kanülenschilds bis zum Ende des Kanülenrohrs
- BA** Biegewinkel
- CD** Cuffdurchmesser



REF.-Nr.	Produktbezeichnung	Größen	Lieferumfang
REF 101	Tracoe Comfort Fen	05-12	Kanülentrageband
REF 102	Tracoe Comfort Non-Fen	05-12	1 Innenkanüle mit flachem Profil Kanülentrageband
REF 102-D	Tracoe Comfort Non-Fen	05-12	2 Innenkanülen mit flachem Profil Kanülentrageband
REF 103	Tracoe Comfort Fen Type A	05-12	1 Innenkanüle mit Sprechventil Typ A Fensterung* 1 Innenkanüle mit flachem Profil Kanülentrageband
REF 103-A	Tracoe Comfort Fen Type A	05-12	1 Innenkanüle mit Sprechventil Typ A Fensterung* 1 Innenkanüle mit flachem Profil 1 Innenkanüle mit 15-mm-Konnektor Kanülentrageband
REF 103-A-O	Tracoe Comfort Fen Type A	05-12	1 Innenkanüle mit Sprechventil Typ A* und O2-Port Fensterung 1 Innenkanüle mit flachem Profil 1 Innenkanüle mit 15-mm-Konnektor Kanülentrageband
REF 103-O	Tracoe Comfort Fen Type A	05-12	1 Innenkanüle mit Sprechventil Typ A* und O2-Port Fensterung 1 Innenkanüle mit flachem Profil Kanülentrageband
REF 104	Tracoe Comfort XL Fen Type A	05-12	1 Innenkanüle mit Sprechventil Typ A* Fensterung 1 Innenkanüle mit flachem Profil Kanülentrageband
REF 104-A	Tracoe Comfort Fen Type B	05-12	1 Innenkanüle mit Sprechventil Typ B* Fensterung 1 Innenkanüle mit flachem Profil 1 Innenkanüle mit 15-mm-Konnektor Kanülentrageband
REF 104-A-O	Tracoe Comfort Fen Type B	05-12	1 Innenkanüle mit Sprechventil Typ B* und O2-Port Fensterung 1 Innenkanüle mit flachem Profil 1 Innenkanüle mit 15-mm-Konnektor Kanülentrageband
REF 105-1*	Tracoe Comfort Non-Fen	05-12	1 Innenkanüle mit 15-mm-Konnektor Kanülentrageband
REF 105-1D	Tracoe Comfort Non-Fen	05-12	2 Innenkanülen mit 15-mm-Konnektor Kanülentrageband
REF 105-2	Tracoe Comfort Non-Fen	05-12	1 Innenkanüle mit 15-mm-Konnektor Kanülentrageband
REF 107	Tracoe Comfort Fen	05-12	1 Innenkanüle mit 15-mm-Konnektor 1 Innenkanüle mit 22-mm-Konnektor Fensterung Kanülentrageband
REF 108	Tracoe Comfort Fen Type B	05-12	1 Innenkanüle mit Sprechventil Typ B* Fensterung 1 Innenkanüle mit 22-mm-Konnektor Fensterung Kanülentrageband
REF 114	Tracoe Comfort Fen Type B	05-12	1 Innenkanüle mit Sprechventil Typ B* Fensterung 1 Innenkanüle mit 15-mm-Konnektor Kanülentrageband
REF 115-2	Tracoe Comfort Fen	05-14	1 Innenkanüle mit 15-mm-Konnektor 1 Innenkanüle mit 15-mm-Konnektor Fensterung Kanülentrageband

\*-1 bedeutet Verschlussshaken an der Oberseite

**Atos**

Breathing-Speaking-Living

Atos Medical AB  
Hyllie Boulevard 17  
215 32 Malmö  
Schweden  
[www.atosmedical.com](http://www.atosmedical.com)